

GROVE

HAKENFLASCHE 125 T
HOOK BLOCK 125 T

(EUROBLOCK)
(EUROBLOCK)

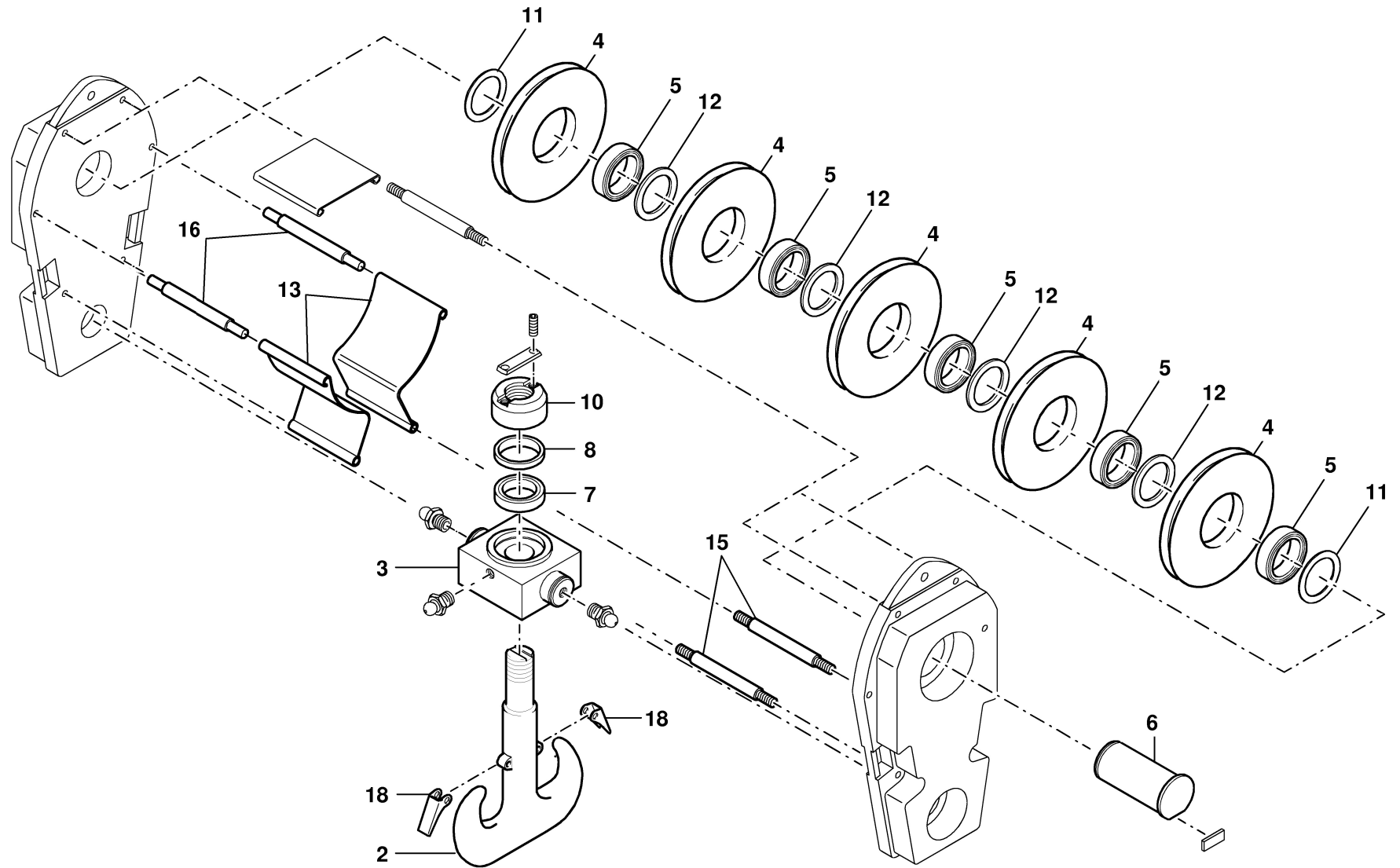
BILDTAFEL
PICTORIAL DISPLAY

05.03

3012822-ETL C

1/2

GMK 6220
BE 705
G 525



POS. POS.	TEILE-NR PART-NO.	MENGE QUANTITY	BENENNUNG	DESIGNATION
002	3046428	1.0	DOPPELHAKEN	DOUBLE HOOK
003	3322994	1.0	TRAVERSE	TIE-BAR
004	3324000	5.0	SEILROLLE	SHEAVE
005	1677155	5.0	ZYLINDERROLLENLAGER	CYLINDRICAL ROLLER BEARING
006	3322999	1.0	ACHSE	AXLE
007	1924774	1.0	AXIAL-ZYLINDERROLLENLAGER	AXIAL-CYLINDRICAL ROLLER BEARING
008	1924762	1.0	V-RING	V-RING
010	3322995	1.0	HAKENMUTTER	HOOK NUT
011	3324001	2.0	ABSTANDSSCHEIBE	SPACER WASHER
012	3324002	4.0	ABSTANDSSCHEIBE	SPACER WASHER
013	3322997	2.0	SEILSCHUTZ	ROPE PROTECTOR
015	3322996	2.0	SCHARNIERACHSE	HINGE AXLE
016	3322998	2.0	STANGE	ROD
018	0559201	2.0	MAULSICHERUNG	SAFETY CATCH

GROVE	HAKENFLASCHE 125 T	(EUROBLOCK)	ERSATZTEILLISTE		GMK 6220
	HOOK BLOCK 125 T	(EUROBLOCK)	LIST OF SPARE PARTS		
			05.03	3012822-ETL C	1/2
					G 525

GROVE

HAKENFLASCHE 125 T

(DE HAAN)

HOOK BLOCK 125 T

(DE HAAN)

BILDТАFEL
PICTORIAL DISPLAY

05.03

3012822-ETL C

2/2

GMK 6220
BE 705
G 525